

Podgrzewacze wody średniej i dużej pojemności w obudowie klasycznej

VBO 50-100 2.0 KW

PODGRZEWACZE WODY ŚREDNIEJ I DUŻEJ POJEMNOŚCI W OBUDOWIE KLASYCZNEJ







CHARAKTERYSTYKA

- Dostępne 3 modele o pojemności: 50, 80 i 100 l
- Grzałka elektryczna o mocy 2000 W
- Zbiornik emaliowany
- **Zespół elektryczny z anodą magnezową** jako dodatkowym zabezpieczeniem zbiornika wewnętrznego przed korozją
- Zespół elektryczny umieszczony na kołnierzu mocującym, przykręcanym 5 śrubami (ułatwiona obsługa i czynności konserwacyjne/serwisowe)
- Termostat z podwójnym zabezpieczeniem.
- **Zawór bezpieczeństwa z kurkiem spustowym wody**
- Pokrętko nastawy temperatury wody
- Analogowy wskaźnik temperatury wody w solidnej obudowie z ABS
- Dioda stanu pracy podgrzewacza
- **Bardzo atrakcyjna cena**
- **3 lata gwarancji na zbiornik***

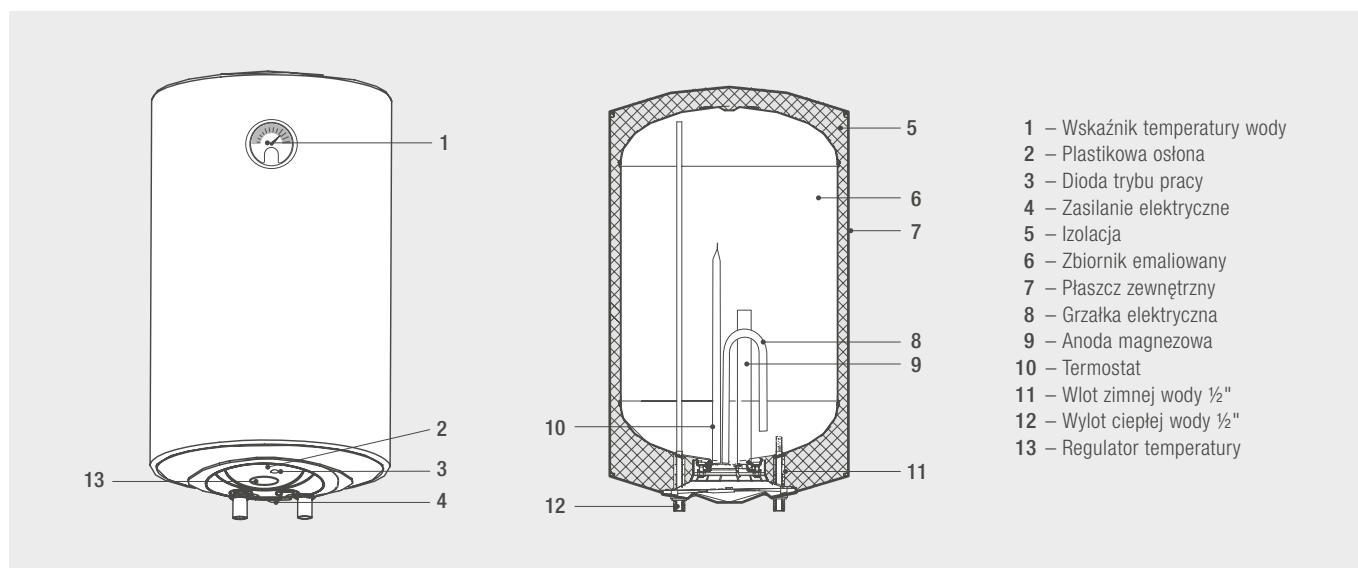
* Pozostałe elementy objęte są 2-letnią gwarancją

| NR KAT. | PRODUKT | POJEMNOŚĆ [l] | MOC [kW] | OPIS |
|----------|----------------|---------------|----------|--|
| GRCW4WPA | VBO 50 2.0 kW | 50 | 2,0 | Elektryczny podgrzewacz c.w.u. w obudowie klasycznej z analogowym wskaźnikiem temperatury wody i grzałką o mocy 2 kW |
| GRCW6WPA | VBO 80 2.0 kW | 80 | 2,0 | |
| GRCW7WPA | VBO 100 2.0 kW | 100 | 2,0 | |

DANE TECHNICZNE

| VBO 2.0 KW | | 50 | 80 | 100 |
|--|---|---|---|---|
| Profil obciążenia c.w.u. | | M | M | L |
| Klasa efektywności energetycznej [ErP] |  |  |  |  |
| Pojemność | l | 47,5 | 76,0 | 97,0 |
| Moc grzałki | kW | 2,0 | 2,0 | 2,0 |
| Zasilanie | | 1/N/PE 230 V / 50 Hz | | |
| Cisnienie pracy | bar | 8,0 | 8,0 | 8,0 |
| Wersja | | Pionowa | Pionowa | Pionowa |
| Zakres regulacji temperatury c.w.u. | °C | 30-75 | 30-75 | 30-75 |
| Średnica x wysokość | mm | 438 x 560 | 438 x 760 | 438 x 915 |
| Masa podgrzewacza bez wody | kg | 18,4 | 24,0 | 28,2 |

SCHEMAT BUDOWY



WYMIARY / MONTAŻ

