

Płaskie pojemnościowe podgrzewacze wody z 2 niezależnymi zbiornikami wody

TITANO TWIN Wi-Fi

PŁASKIE POJEMNOŚCIOWE PODGRZEWACZE WODY Z 2 NIEZALEŻNYMI ZBIORNIKAMI WODY

2 niezależne zbiorniki wody zapewniające najwyższy komfort c.w.u.

Zbiorniki wody pokryte emalią z dodatkiem krzemu zwiększającego trwałość

2 anody magnezowe odseparowane od grzałki wykonanej w technologii **Blue Forever**

Płaska konstrukcja przystosowana do montażu pionowego lub poziomego

Zaawansowany system sterowania SMART z inteligentnym układem zarządzania energią: do 20% mniejsze zużycie energii

Zdalna obsługa za pomocą urządzeń mobilnych poprzez Wi-Fi i aplikację EGEA SMART

CHARAKTERYSTYKA

- Dostępne 4 modele o pojemności: 30, 50, 80 i 100 l
- **2 niezależne zbiorniki wody zapewniające najwyższy komfort c.w.u.**
- Płaska konstrukcja przystosowana do montażu w pionie lub poziomie
- Grzałka elektryczna o mocy 1,8 kW wykonana w technologii BLUE FOREVER z dodatkiem specjalnej emalii przedłużającej żywotność
- Zbiorniki wody pokryte specjalną emalią z dodatkiem krzemu zwiększającego trwałość
- Zaawansowany system sterowania SMART z inteligentnym układem zarządzania energią zgodnie z przyzwyczajeniami użytkownika: do 20% mniejsze zużycie energii
- Zdalna obsługa za pomocą urządzeń mobilnych poprzez Wi-Fi z darmową aplikacją EGEA SMART na urządzenia iOS / Android
- Funkcja automatycznego wygrzewu antybakteryjnego ANTYLEGIONELLA
- 2 anody magnezowe (jedna na zbiornik) odseparowane od grzałki elektrycznej: skuteczna ochrona przed korozją
- Izolacja termiczna z poliuretanu wolnego od związków CFC i HFC
- Klasa energetyczna: B
- **Zawór bezpieczeństwa jako wyposażenie standardowe**
- Atrakcyjne, uniwersalne wzornictwo: elegancka, płaska obudowa dopasowana wizualnie do każdego wnętrza
- 5 lat gwarancji

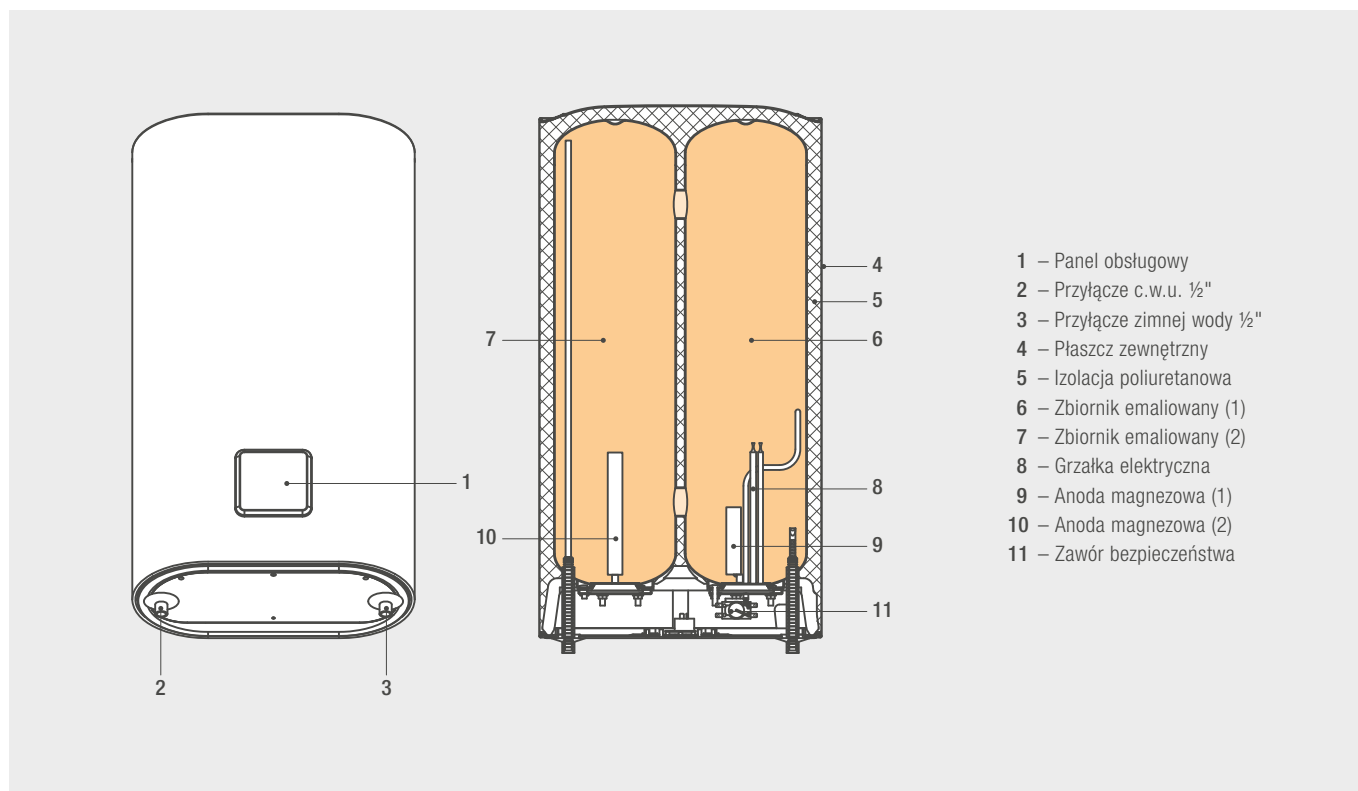
NR KAT.	PRODUKT	POJEMNOŚĆ [l]	MOC [kW]	OPIS
GRZ52DKA	TITANO TWIN 30 Wi-Fi	30	1,8	Elektryczny podgrzewacz c.w.u. z dwoma niezależnymi zbiornikami wody w płaskiej obudowie. Przystosowany do montażu w pionie lub poziomie. Obsługa poprzez aplikację mobilną EGEA SMART z wykorzystaniem Wi-Fi.
GRZ54DKA	TITANO TWIN 50 Wi-Fi	50	1,8	
GRZ56JKA	TITANO TWIN 80 Wi-Fi	80	1,8	
GRZ57JKA	TITANO TWIN 100 Wi-Fi	100	1,8	

DANE TECHNICZNE

TITANO TWIN Wi-Fi		30	50	80	100
Profil obciążenia c.w.u.		S	M	M	M
Efektywność energetyczna (η_{WH})	%	35	39	39	39
Klasa efektywności energetycznej [ErP]		B	B	B	B
Dzienne zużycie energii (Q_{elec})	kWh	3,132	7,311	7,449	7,449
Tygodniowe zużycie energii ($Q_{elec, week, smart}$)*	kWh	14,012	–	26,522	27,289
Tygodniowe zużycie energii ($Q_{elec, week}$)**	kWh	17,643	–	32,738	33,685
Roczne zużycie energii (AEC)	kWh	527	1316	1316	1316
Pojemność nominalna	l	30	50	80	90
Objętość wody zmieszanej o temperaturze 40°C	l	–	85	115	130
Czas podgrzewania wody 15-40°C	min	35	59	97	181
Poziom mocy akustycznej (L_{WA})	dB	15	15	15	15
Moc grzałki	kW	1,8	1,8	1,8	1,8
Maksymalne ciśnienie robocze	bar	8	8	8	8
Zakres regulacji temperatury c.w.u.	°C	40-80	40-80	40-80	40-80
Fabryczna nastawa termostatu	°C	70	65	65	65
Zasilanie		1/N/PE ~230 V / 50 Hz	1/N/PE ~230 V / 50 Hz	1/N/PE ~230 V / 50 Hz	1/N/PE ~230 V / 50 Hz
Wymiary (szer. x wys. gł.)	mm	462 x 679 x 274	462 x 991 x 274	542 x 1092 x 314	542 x 1194 x 314
Montaż		pionowy / poziomy	pionowy / poziomy	pionowy / poziomy	pionowy / poziomy
Masa (pusty / pełny)	kg	17,7 / 47,7	25,1 / 75,1	31,5 / 111,5	34,5 / 124,5
Przyłącza (zimna woda / c.w.u.)	cal	½"	½"	½"	½"

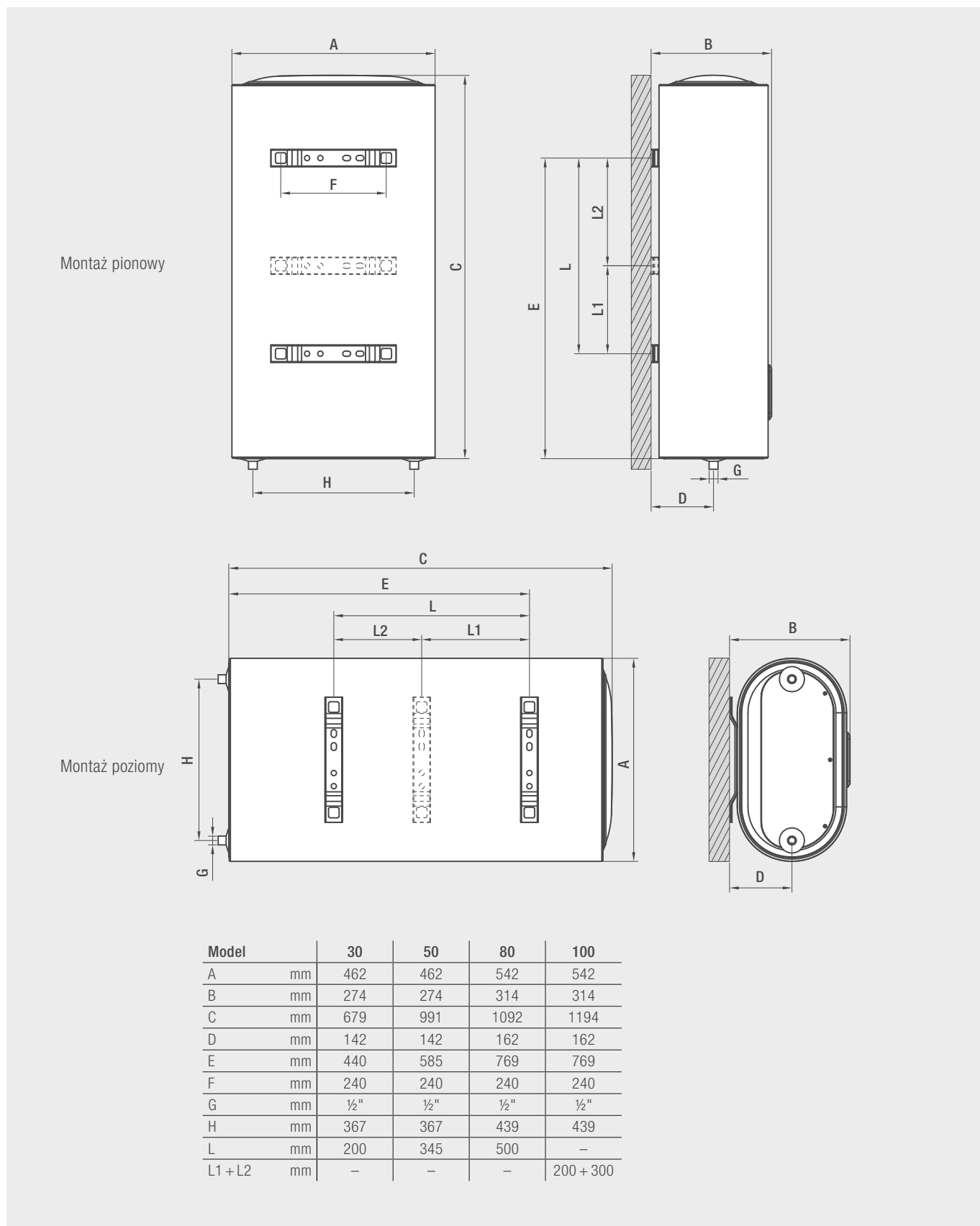
* Z inteligentnym systemem sterowania SMART ** Bez inteligentnego systemu sterowania SMART

BUDOWA



Płaskie pojemnościowe podgrzewacze wody z 2 niezależnymi zbiornikami wody

WYMIARY



MONTAŻ

Model		30	50	80	100
E	mm	472	617	800	800
F	mm	240	240	240	240
L	mm	-	-	-	300
J	mm	200	345	500	-
J1 + J2	mm	-	-	-	200 + 300

UWAGA: w przypadku instalacji w łazience, należy przestrzegać odległości dla przestrzeni zabronionej / ochronnej określonej w instrukcji montażu i obsługi.

PODŁĄCZENIE

Podłączenie pionowe

Podłączenie poziome

zawór bezpieczeństwa

ciepła woda

zimna woda

DOBRO

ŹLE